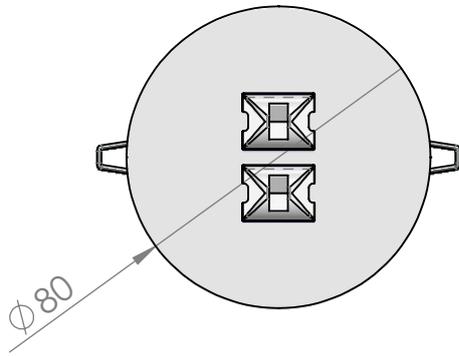
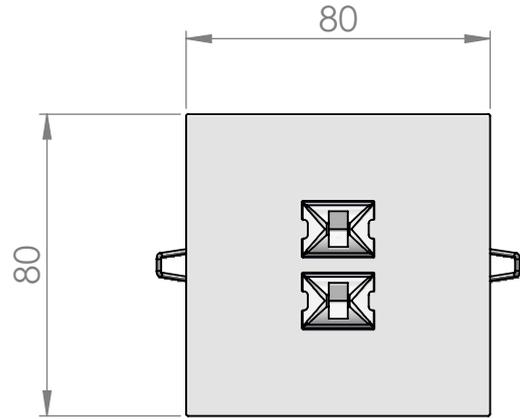




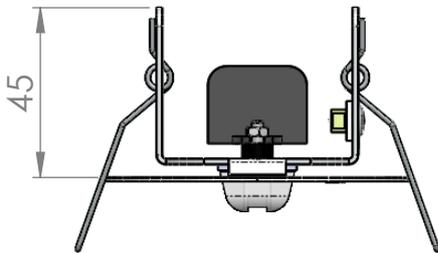
Masszeichnung



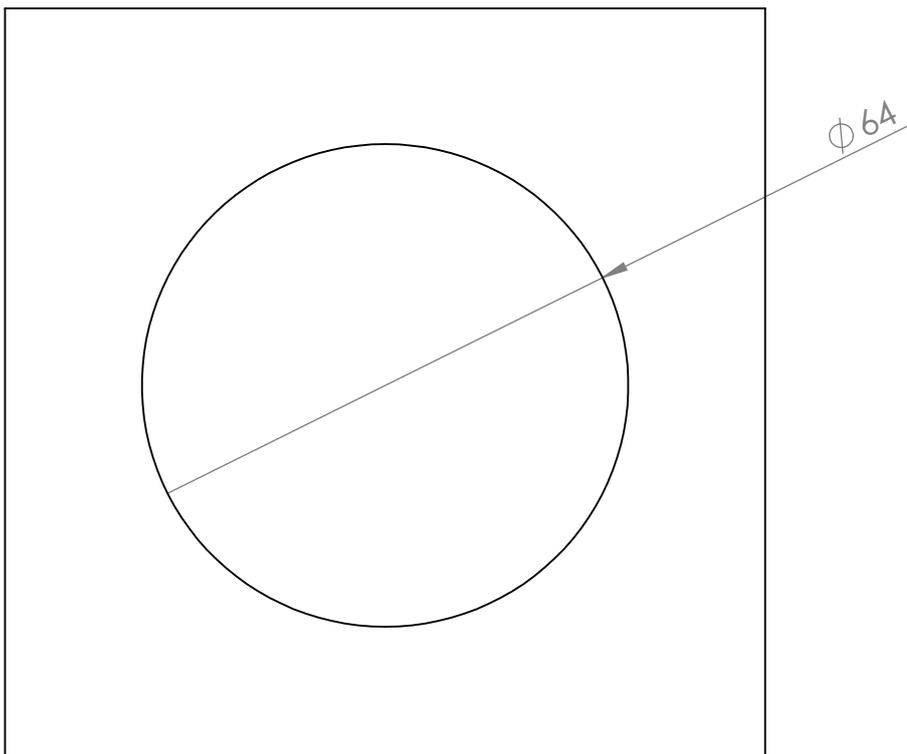
runde Blende



eckige Blende

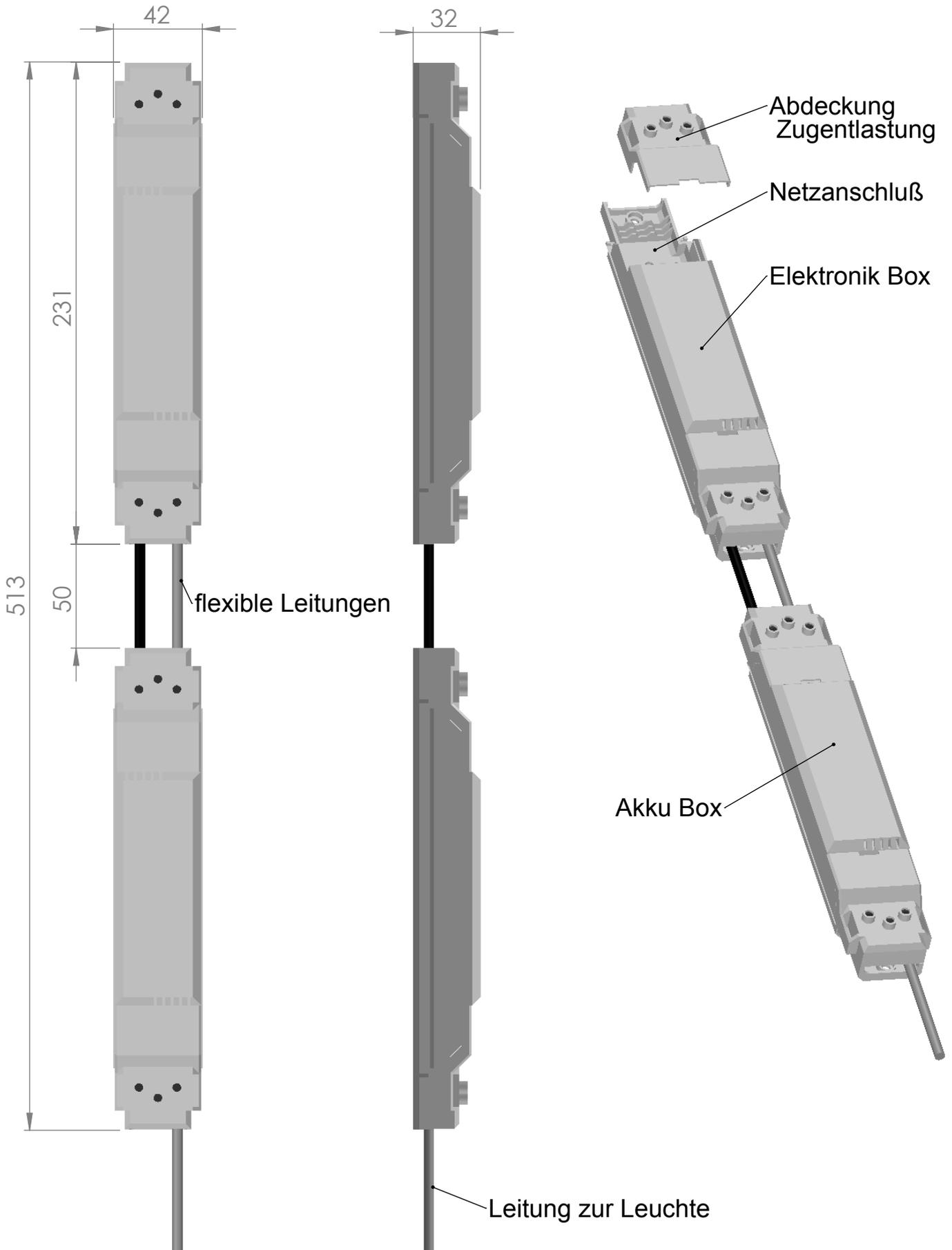


Deckenausschnitt M1:1



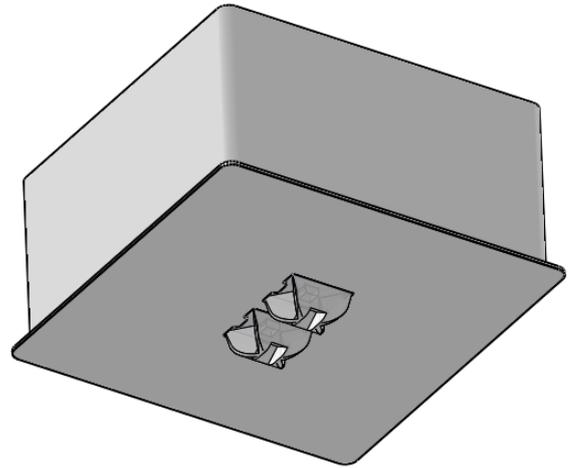
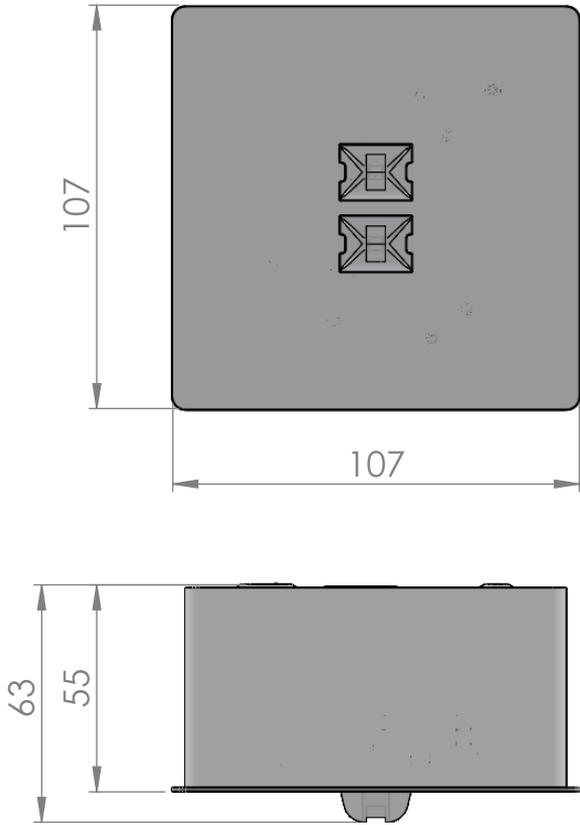


Masszeichnung

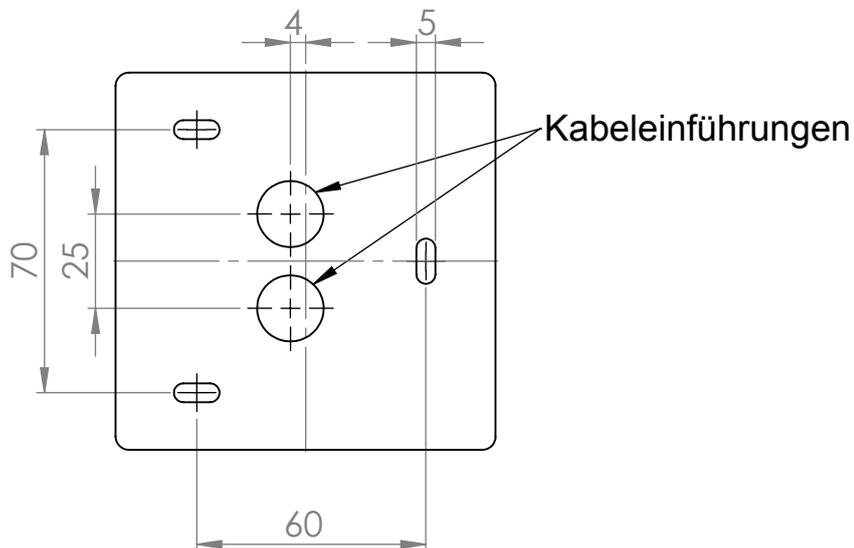




Masszeichnung

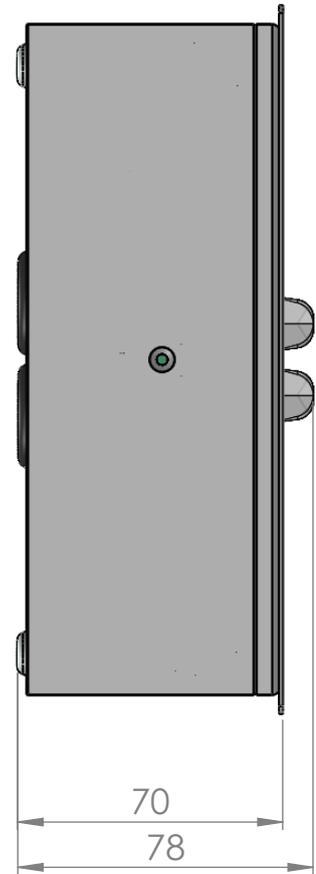
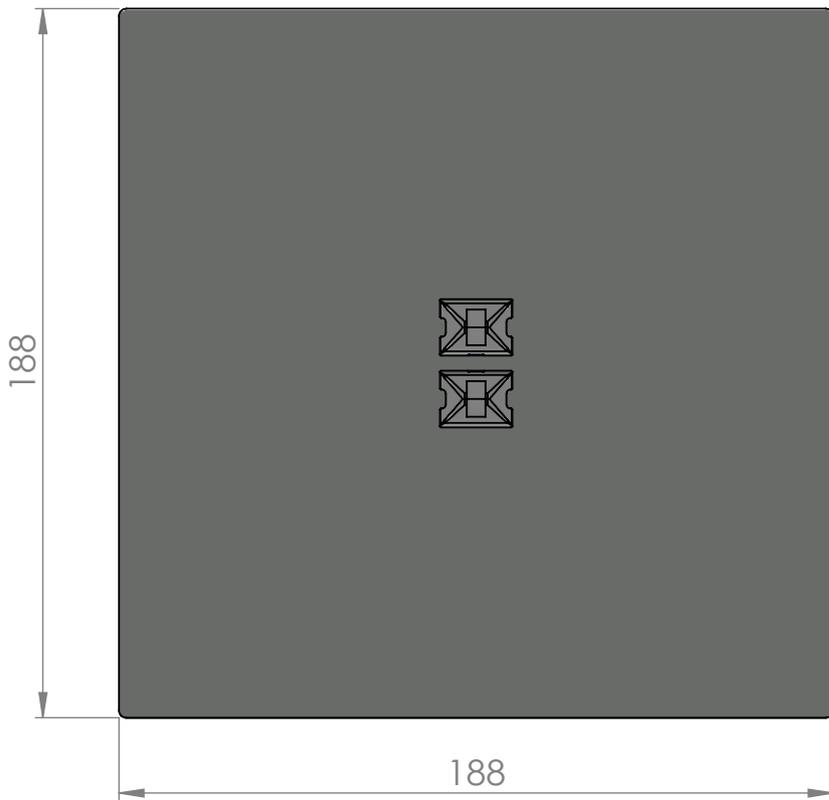


Bohrschablone





Masszeichnung



Bohrschablone

