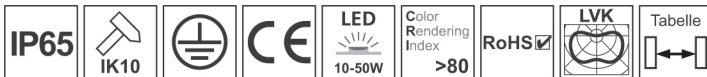


# FLOOD Kompakt FK

Flacher LED Flutlichtstrahler für Innen- und Außenanwendungen



- Neues Vorschaltgerät, schnellstartend
- Sehr hoher Wirkungsgrad (PF > 0,99)
- Energieeffizient mit geringster Verlustleistung (A+)
- Flache, optisch ansprechende Ausführung mit drehbarem Schwenkbügel
- Schlagzähes und wärmeleitendes Alu-Druckgussgehäuse in hoher Schutzart
- Aluminiumreflektor für flächige Ausleuchtung
- Geeignet für Notstromanlagen mit 220V AC/DC
- Reduzierte Lichtleistung/Stromaufnahme bei Versorgung mit 220V DC
- Vorkonfektionierte Anschlussleitung mit abgesetzter Verbindungsdose

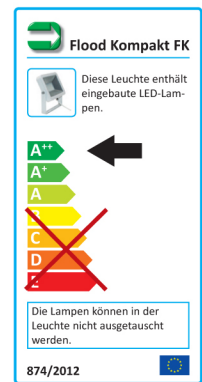


## Technische Daten

Gehäuse: Alu-Druckguss  
 Abdeckung: Alu-Druckguss  
 Farbe: weiß  
 Blende: Glas, klar  
 Reflektor: Aluminium, mattiert  
 Schutzart: IP65  
 Schutzklasse: I  
 Schlagfestigkeit: IK10  
 Montage: Wand- und Deckenmontage  
 Lebensdauer (L70): 50000h / >15000 Schaltzyklen  
 CRI: >80  
 Startzeit: <0,5sec.  
 Lichtfarbe: 4000K (neutral weiß)  
 Abstrahlwinkel: 100° (breitstrahlend)  
 Temperaturbereich: -20°C bis +45°C  
 Eingangsspannung: 230V 0-60Hz  
 Powerfaktor: >0,9

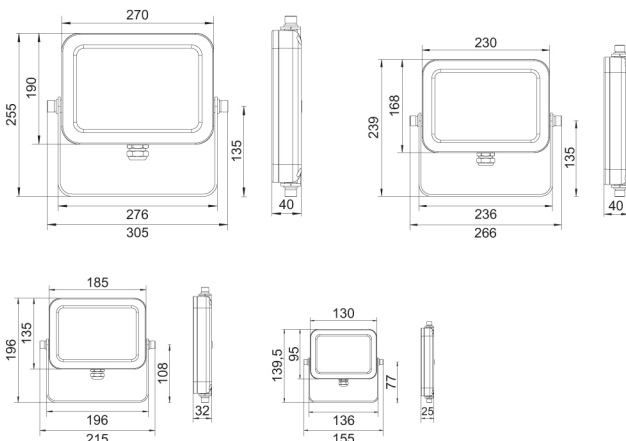
## Zentrale Versorgung

Anschlussleistung AC (10W): max. 9,5VA  
 Leistungsaufnahme DC (10W): max. 8,2W  
 Anschlussleistung AC (20W): max. 20,5VA  
 Leistungsaufnahme DC (20W): max. 13,8W  
 Anschlussleistung AC (30W): max. 27,9VA  
 Leistungsaufnahme DC (30W): max. 22,4W  
 Anschlussleistung AC (50W): max. 47,8VA  
 Leistungsaufnahme DC (50W): max. 38,1W



Bestellcode	Leistung AC	Leistung DC	Ausführung	Maße in mm (HxBxT)
<b>LED Flutlichtstrahler FLOOD Kompakt FK</b>				
FK 10 E	10W / 920lm	8,5W / 610lm	Notstromgeeignet AC / DC	95 x 155 x 25
FK 20 E	20W / 2020lm	13,8W / 1180lm	Notstromgeeignet AC / DC	135 x 215 x 32
FK 30 E	30W / 2850lm	22,4W / 2840lm	Notstromgeeignet AC / DC	168 x 266 x 40
FK 50 E	50W / 4360lm	38,0W / 4030lm	Notstromgeeignet AC / DC	190 x 305 x 40

## Maßzeichnung



## Option: Flood Kompakt FK mit Verbindungsdose oder Verteilergehäuse



Verteilergehäuse für Mischbetriebsbaustein  
 Art.-Nr.: 916046000

Verbindungsdose  
 Art.-Nr.: 916058030

## Zubehör

Bestellnummer	Beschreibung
EGV15	Externe Notstromversorgung 3h/15W für FK10
PGVG200-12	Externe Notstromversorgung 3h/25W für 2xFK10
PGVG200-18	Externe Notstromversorgung 3h/40W für 2xFK20
PGVG200-24	Externe Notstromversorgung 3h/50W für 2xFK30
PGVG200-45	Externe Notstromversorgung 3h/90W für 2xFK50
BSK-SQ	Ballschutzkorb für FK10, FK20, FK30
BSK-LQ	Ballschutzkorb für FK50

Bestellnummer	Beschreibung
916058030	Verbindungsdose
916046000	Verteilergehäuse, IP55 (für Mischbetriebsbaustein)
910010020	Stromkreisbezeichnungsschilder (Set à 20 St.)
910010050	Stromkreisbezeichnungsschilder für LPS260 (Set à 128 St.)
910010060	Stromkreisbezeichnungsschilder für LPS48-16 (Set à 80 St.)