



- Einbauleuchte ideal für die bodennahe Beleuchtung von Stufen und Wegen
- Gehäuse und Abdeckung aus Aluminium-Druckguss
- Lichtstrom einstellbar von 10 bis 100%, wahlweise bei Netz- oder Notbetrieb (Option zentrale Versorgung)
- Optionale Adressbausteine zur automatischen Überwachung einschließlich Störungsmeldung nach EN 62034 (zentrale Versorgung)



Technische Daten

Leuchte

Gehäuse: Aluminium-Druckguss
 Abdeckung: Aluminium-Druckguss
 Farbe: Schwarz
 Option: Sonderfarbe
 Schutzart: IP65
 Schutzklasse: I
 Montage: Einbau
 Zubehör: Eingießkasten aus Kunststoff für Einbau in Beton
 Maße (HxBxT): Außenmaß (sichtbar): 78 x 232 x 16 mm
 Einbauöffnung: 60 x 195 mm
 Einbautiefe (max.): 80 mm

Zentrale Versorgung

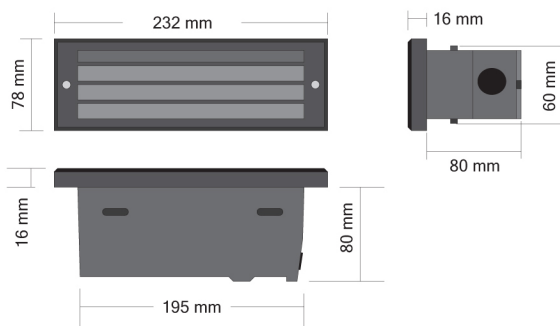
Eingangsspannung: 230VAC/170-260 VDC
 Anschlussleistung AC: max. 6,6VA
 Anschlussleistung DC: max. 3,3W
 Leuchtmittel: 2*P-LED: 2W

Einzelbatterie

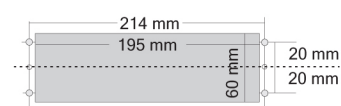
Eingangsspannung: 230VAC
 Anschlussleistung AC: DL max. 11,8VA
 Anschlussleistung AC: BS max. 4,5VA
 Ladezeit: < 15h
 Leuchtmittel: 2*P-LED: 2W

Bestellcode	Abdeckung	Farbe	Montage	Brenndauer	Akku	Leuchtmittel	Lumen	BLF (%)
Leuchte für Zentralbatterie-Anlagen, 230V AC/DC								
IL 1 9 E E220 LW	1=Lamellenblende	9=schwarz	E=Einbau	-	-	2*P-LED	200	100
Leuchte für LPS260, Mischbetrieb, Leistung im Notbetrieb reduzierbar								
IL 1 9 E CA220 LW	1=Lamellenblende	9=schwarz	E=Einbau	-	-	2*P-LED	200	100/40
Leuchte für LPS48-16, Mischbetrieb, Leistung Netz-/Notbetrieb getrennt regelbar								
IL 1 9 E CV048 LW	1=Lamellenblende	9=schwarz	E=Einbau	-	-	2*P-LED	200	10-100
Leuchte Einzelbatterie mit Autotest, BS oder DS, mit schaltbarem Dauerlicht (Option: DA=DLI Überwachung)								
IL 1 9 E ZX3 LW	1=Lamellenblende	9=schwarz	E=Einbau	3=3h	NiCd	2*P-LED	170	40
		weiß: Ersetze 9 mit 1 silbergrau: Ersetze 9 mit 2						

Maßzeichnung



Bohrplan



Zubehör

Bestellnummer	Beschreibung	Bestellnummer	Beschreibung
834901400	Eingießkasten	910010050	Stromkreisbezeichnungsschilder für LPS260 (Set à 128 St.)
910010020	Stromkreisbezeichnungsschilder (Set à 20 St.)	910010060	Stromkreisbezeichnungsschilder für LPS48-16 (Set à 80 St.)