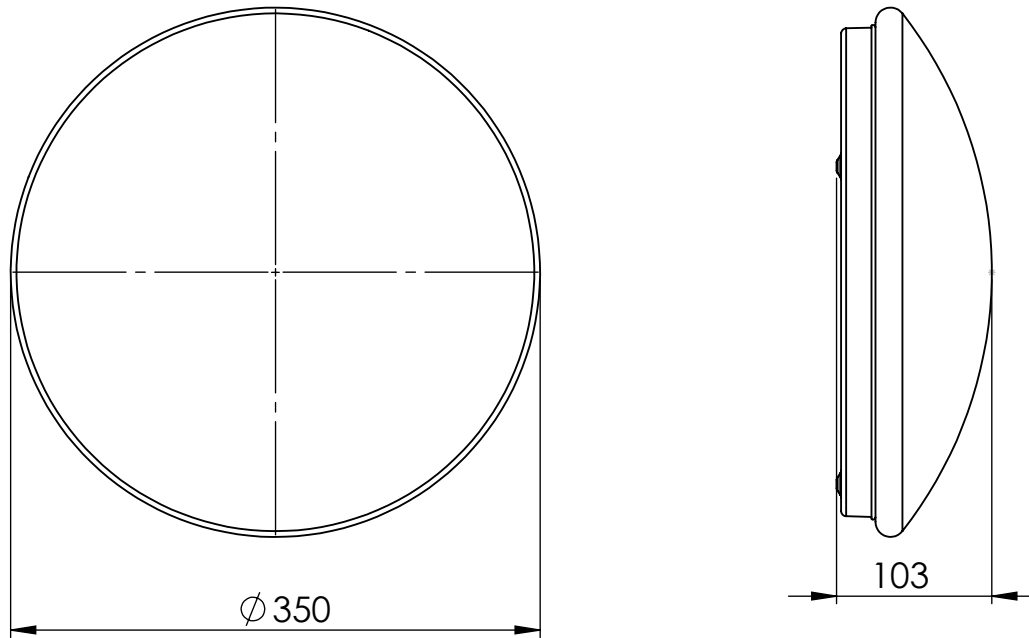




Maßzeichnung



Bohrplan

